

杭州微碟科技有限公司

EIPC 用户手册

V1.0

2016-4-12

目录

简介	2
电气规格	2
LED 指示说明	2
继电器接线说明	2
基本应用	3
负载保护	3
参数配置	4
默认参数	4
EIPCSSetting 简要说明	4

简介

EIPC04 以太网电源控制器包括 4 路继电器输出，支持 9~35V 宽电压供电，可写入 200 条脱机运行指令。配合 Powermoter 集中控制软件，可实现集中化的智能电源控制，实现自动定时控制及分区域实时远程控制；软件同一界面集中显示所有开关状态；所有开关可批量操作，批量监控，统一管理。软件可预置节假日照明开关方案，自动进行节假日照明供电管理。

电气规格

工作环境温度：-20~70 度

工作环境湿度：小于 90%RH

继电器输出功率(单路)：10A 277VAC 10A 28VDC

外型尺寸：115*90*40mm

适配器电压:DC9~35V（宽电压）

网络速率：10Mbps

网络协议：IEEE802.3

LED 指示说明

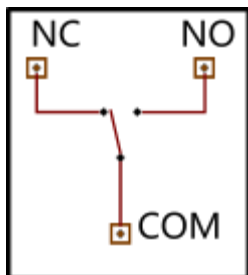
RELAY 为继电器输出指示灯，当继电器闭合相应的指示灯会亮起。

RUN 为工作指示灯，当控制器正常工作时，RUN 指示会按 1 秒的频繁闪烁。当按下 RESET 后，该指示灯会快闪，当按下 10 秒以上后，该指示灯会长亮，并完成复位。

POWER 为电源指示灯，插入电源后该指示灯会亮起。

继电器接线说明

EIPC04 系列控制器单个继电器包括常开、常闭二个触点，逻辑图如下所示：



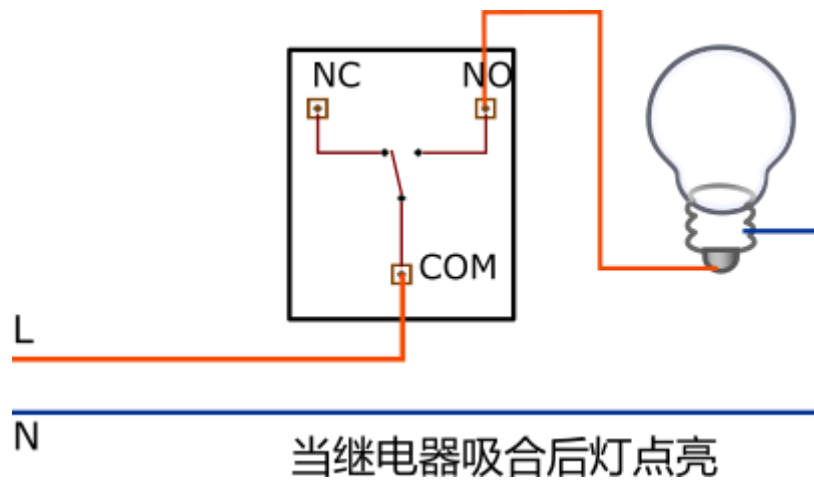
NC：常闭

NO：常开

COM：公共端

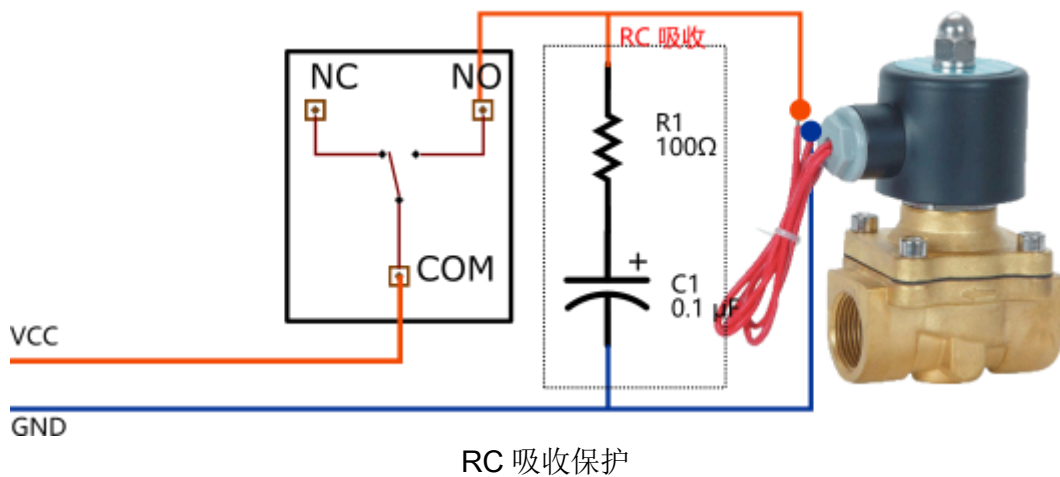
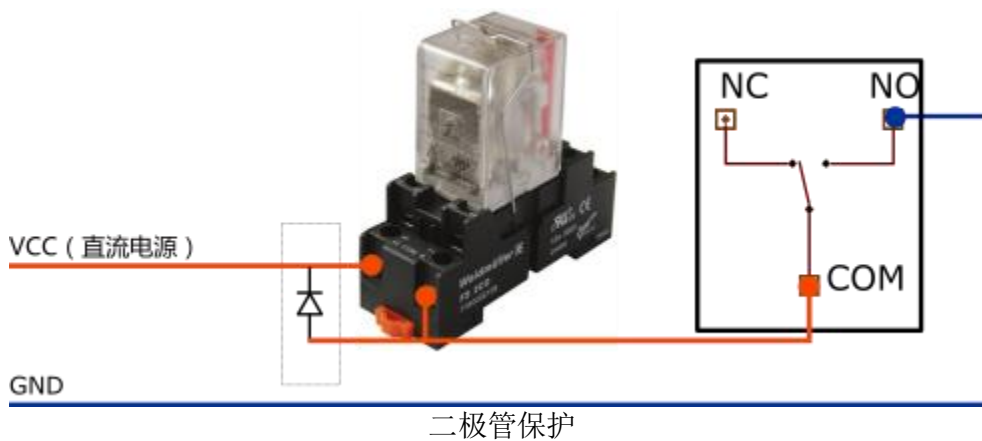
当继电器释放时，NC 和 COM 连通；当继电器吸合后，NO 和 COM 连。

基本应用



负载保护

当使用继电器控制负载时，应该添加触点保护，对于直流负载可以使用续流二极管、对于交流负载推荐使用 RC 吸收电路。如下图所示：



参数配置

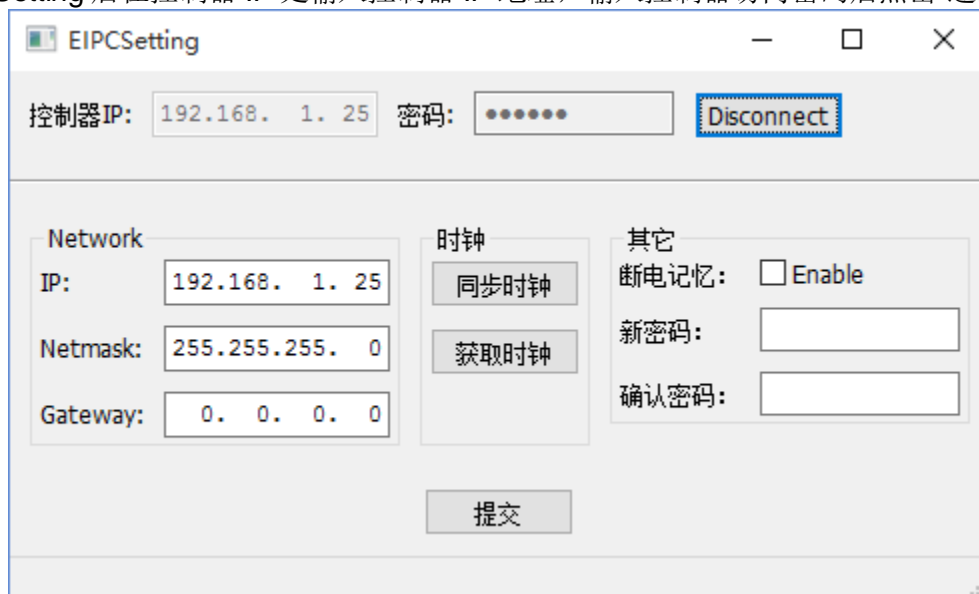
控制器可以通过 EIPCSSetting 软件进行配置。

默认参数

EIPC 系列的默认 IP 为 192.168.1.25，默认密码为 123456。通过按下 RESET 按钮 10 秒可以重置控制器参数。

EIPCSSetting 简要说明

启动 EIPCSSetting 后在控制器 IP 处输入控制器 IP 地址，输入控制器访问密码后点击“连接”按钮。



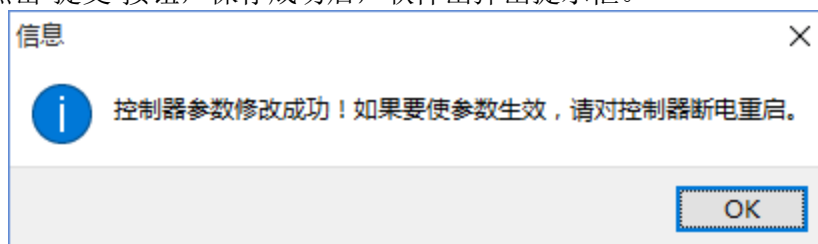
软件会自动载入当前控制器的配置参数。

控制首次使用或长时间断电时，应通过同步时钟按钮对控制器时钟进行设置。您可以通过获取时钟按钮查看控制器的当前时钟。

当勾选后控制器会在供电恢复时自动执行当前时间前的所有脱机指令，并将继电器设成正确状态。

比如，我们设置控制器 1 号继电器在 8:50 闭合，但是在 8 点控制器断电，9 点恢复供电，此时控制器会自动执行闭合指令。

完成参数修改后点击“提交”按钮，保存成功后，软件会弹出提示框。



注意：任何参数的修改必须对控制器断电重启后才能生效。